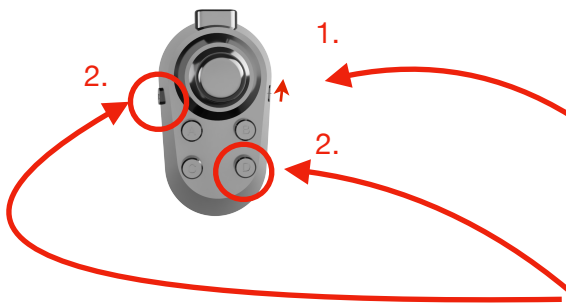
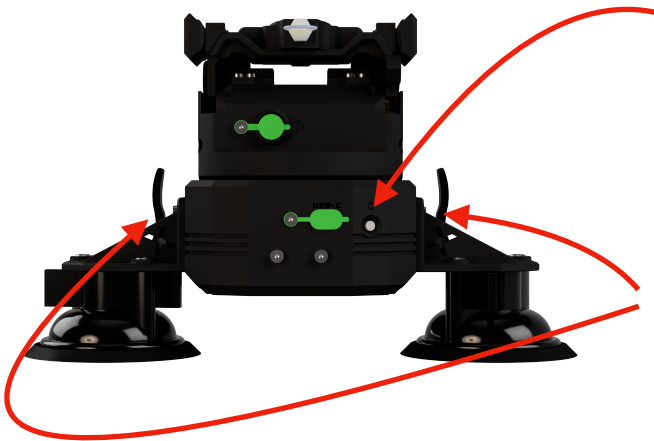




KURZANLEITUNG

TCROW XR-II



Drücken Sie die Ein-/Aus-Taste für 2 Sekunden, um XR-II ein- oder auszuschalten

XR-II beginnt zu blinken und startet den Kalibrierungsmodus

XR-II stoppt die Bewegung, wenn der Kalibrierungsmodus abgeschlossen ist

Schnelles Blinken = XR-II ist nicht ausbalanciert (Klemmhebel öffnen und XR-II in Balance bringen)

Langsames Blinken = XR-II ist vollständig ausbalanciert (Klemmhebel schließen)

Drücken Sie die Ein-/Aus-Taste, um den XR-II in den Standby-Modus zu versetzen

Verwenden Sie das USB-C-Kabel zum Aufladen (das Blinken hört auf, wenn der Akku vollständig aufgeladen ist)

Fernbedienung einschalten

Die Fernbedienung beginnt blau zu blinken, bis sie mit dem XR-II verbunden ist

Drücken Sie gleichzeitig die Tasten M und D, um die Fernbedienung in den Joystick-Modus zu versetzen

Die Fernbedienung ist jetzt verbunden und einsatzbereit

Steuern Sie die Achsen durch Tippen des Joysticks

Erhöhen Sie die Geschwindigkeit, indem Sie den Joystick länger als 3 Sek. in die gewünschte Richtung halten

Drücken Sie die Turbo-Taste, um die Geschwindigkeit auf das Maximum zu erhöhen

Manual Mode = **A+B** gleichzeitig drücken

Target Mode = **B+D** gleichzeitig drücken

Scan Mode = **A+C** gleichzeitig drücken
Winkelbereich abfahren und mit **A+C** bestätigen

Home Button = **0** Knopf 2 sek. drücken

Turbo Mode =  Knopf gedrückt halten



XSPECTER

MONTAGE SAUGFÜßE

T-CROW

XR-II



Reinigen Sie die Saugfüße und die Oberfläche auf der Sie montieren wollen sorgfältig

1. Öffnen Sie die Klemmhebel der Base Mounts

2. Öffnen Sie die Klappen der Saugfüße zur OFF Position



3. Drücken Sie die XR-II leicht in die Richtung der zu montierenden Oberfläche

4. Schliessen Sie die Klappen der Saugfüße zur On Position



Prüfen Sie den korrekten Sitz der Saugfüße.

5. Schliessen Sie die Klemmhebel der Base Mounts



Prüfen Sie die Verbindung der XR-II zur Oberfläche durch leichtes Ziehen an den Base Mounts



Bei Verwendung unter 0 Grad Celsius wird von der Verwendung der Saugfüße abgeraten!

Die T-CROW XR-II bei Nichtgebrauch nicht über längeren Zeitraum auf den Saugfüßen lagern!

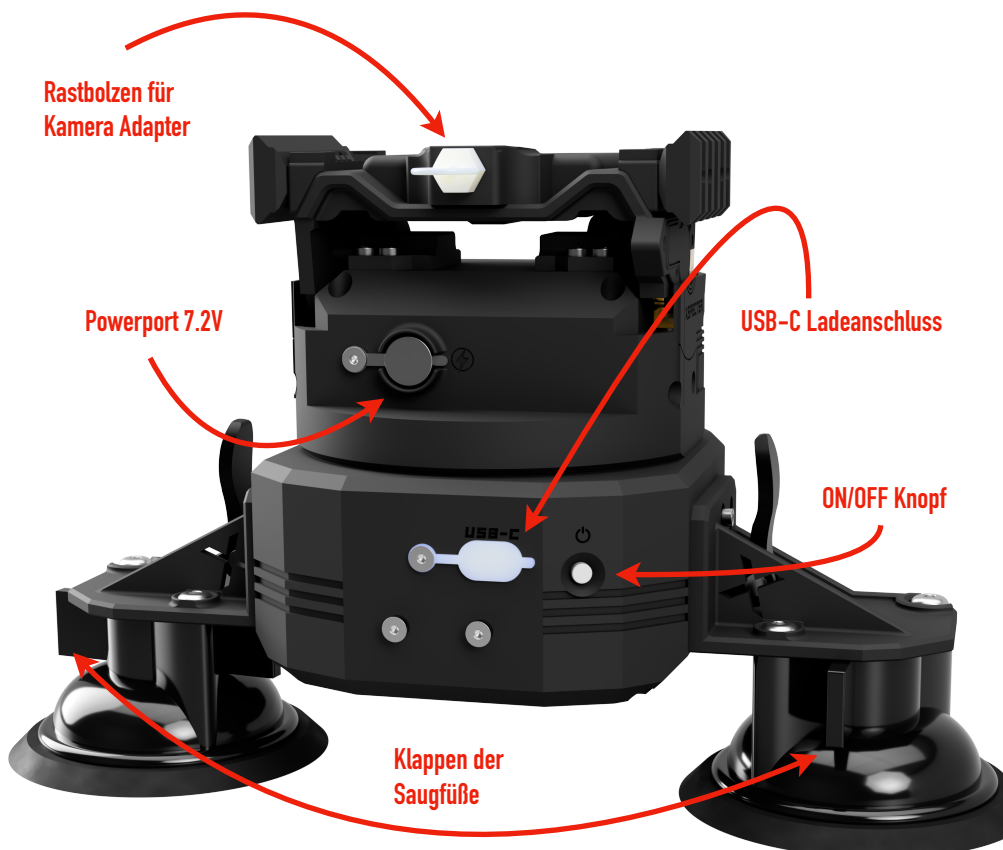


X-SPECTER

ÜBERSICHT

TCROW

XR-II

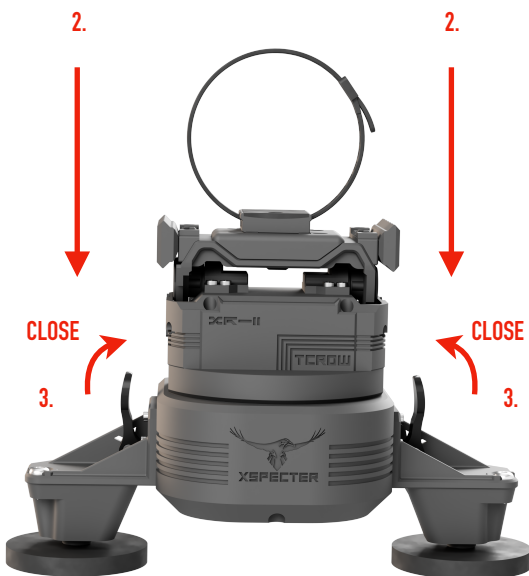
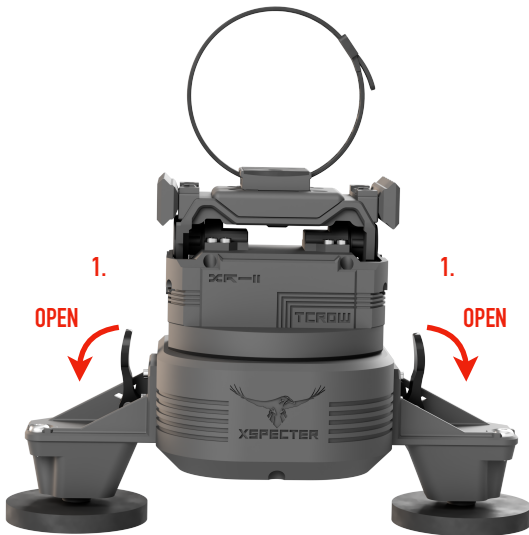


XSPECTER

MONTAGEMAGNETFÜßE

TCROW

XR-II



Reinigen Sie die Magnetfüße und die zu montierende Oberfläche sorgfältig

1. Öffnen Sie die Klemmhebel der Base Mounts

2. Plazieren Sie die XR-II auf der Oberfläche

Überprüfen Sie den korrekten Sitz der XR-II auf der Oberfläche

3. Schliessen Sie die Klemmhebel der Base Mounts



Prüfen Sie die Verbindung der XR-II zur Oberfläche durch leichtes Ziehen an den Base Mounts

Wir empfehlen ab einer Traglast von 500g die Montage des Heavy Duty Mounts (Optional als Zubehör erhältlich)



XPECTER

MONTAGE KAMERA

TCROW

XR-II



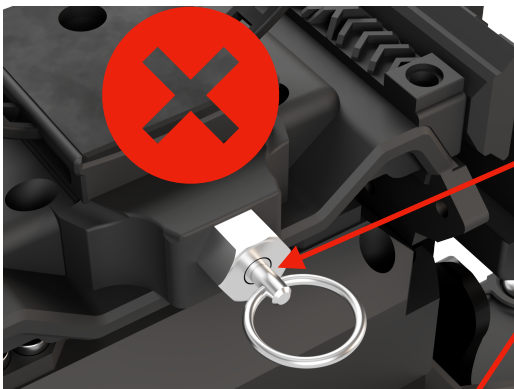
Überprüfen Sie den Adapter der Kamera und den Adapterschuh auf eventuelle Schäden und Schmutz

1. Kippen Sie den Kameraadapter in den Adapterschuh

2. Ziehen Sie den Ring am Rastbolzen

3. Drücken Sie den Adapter leicht in den Kameraschuh nach unten

4. Lassen Sie den Ring am Rastbolzen los



Überprüfen Sie den korrekten Sitz des Rastbolzens. Der Bolzen muss im Adapter einrasten



XSPECTER

SICHERHEITSHINWEISE

T-CROW

XR-II



Die Gebrauchsanweisung aufmerksam lesen. Sie enthält wichtige Hinweise für den Gebrauch, die Sicherheit und die Wartung des Gerätes. Gebrauchsanweisung sorgfältig aufbewahren und gegebenenfalls an Nachbenutzer weitergeben.

Das Gerät darf nur für den vorgesehenen Zweck, gemäß dieser Gebrauchsanweisung, verwendet werden.

Bitte beachten Sie beim Gebrauch die Sicherheitshinweise.

Vor der Inbetriebnahme das Gerät sowie Zubehör auf Beschädigungen überprüfen. Verwenden Sie das Gerät nicht, wenn es sichtbare Schäden aufweist.

Achten Sie darauf, dass das Gerät beim Betrieb eine gute Standfestigkeit besitzt.

Benutzen Sie das Gerät niemals nach einer Fehlfunktion, z.B. wenn das Gerät ins Wasser oder heruntergefallen ist oder auf eine andere Weise beschädigt wurde.

Der Hersteller übernimmt keine Verantwortung bei falschem Gebrauch, der durch Nichtbeachtung der Gebrauchsanleitung zustande kommt.

Ein Umbauen oder Verändern des Produktes beeinträchtigt die Produktsicherheit. Achtung Verletzungsgefahr!

Alle Änderungen und Reparaturen an dem Gerät oder Zubehör dürfen nur durch den Hersteller oder von durch ihn ausdrücklich hierfür autorisierte Personen durchgeführt werden.



Halten Sie Magnete von allen Geräten und Gegenständen fern, welche durch starke Magnetfelder beschädigt werden können.

Achten Sie darauf, dass das Produkt an einer Steckdose geladen wird die leicht zugänglich ist, damit Sie das Gerät im Notfall schnell vom Netz trennen können.

Öffnen Sie das Produkt nie eigenmächtig. Führen Sie Reparaturen nie selbst aus!

Behandeln Sie das Produkt sorgfältig. Es kann durch Stöße, Schläge oder Fall aus bereits geringer Höhe beschädigt werden.

Tauchen Sie das Produkt niemals in Wasser oder andere Flüssigkeiten.

Reinigen Sie vor der Montage der XR-II immer die Oberfläche auf der Sie montieren wollen!

Die Oberfläche muss staub-, schmutz-, fettfrei und trocken sein!

Nicht auf öffentlichen Straßen benutzen!

Nur für stehende Beobachtungen verwenden!

Nur auf sauberen und ebenen Flächen montieren!

Saugnäpfe auf eventuelle Beschädigungen prüfen!

Verwenden Sie Saugnäpfe nur über 0 Grad Celsius!

Verwenden Sie T-Crow XR-II nicht unter Wasser!

T-Crow XR-II nach Gebrauch bei schlechten Wetterbedingungen wie Regen und Schnee in einer warmen Umgebung trocknen!

Hände von beweglichen Teilen fernhalten!

Verwenden Sie zum Laden nur das beiliegende USB-C-Kabel!

Verwenden Sie Powerport nur für zugelassene Geräte!

Montieren Sie keine schwere Ausrüstung auf dem XR-II, die maximale Belastung beträgt 1,5 kg!

Von Feuer und Kindern fernhalten!



Wichtige Hinweise zur Entsorgung

Dieses Elektrogerät gehört NICHT in den Hausmüll. Für die fachgerechte Entsorgung wenden Sie sich bitte an die öffentlichen Sammelstellen in Ihrer Gemeinde. Einzelheiten zum Standort einer solchen Sammelstelle und über ggf. vorhandene Mengenbeschränkungen pro Tag /

Konformitätserklärung



Hiermit erklärt Xspecter GmbH, dass sich das Produkt T-CROW XR-II in Übereinstimmung mit der RoHS-Richtlinie 2011/65/EU + (EU)2015/863, der Funkanlagen-Richtlinie 2014/53/EU und der EMV-Richtlinie 2014/30/EU befindet.

Geschäftsführer Matthias Maehler

Die ausführliche Konformitätserklärung ist unter www.xspecter.de/support hinterlegt.



XSPECTER